

# Ausschreibungstext

## MAGRA® - WST Hydraulische Weiche Typ 500Ø bis 1100Ø

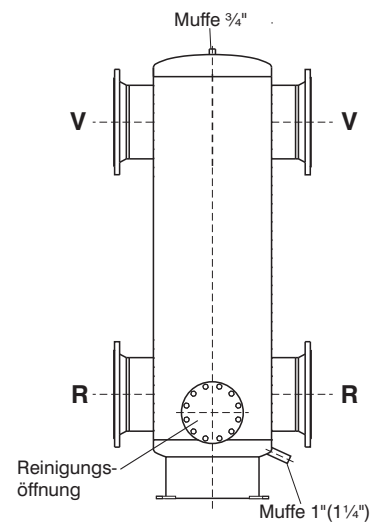
mit Schlammfang und Reinigungsöffnung

(Stück)

MAGRA-WST Hydraulische Weiche mit Schlammfang und Reinigungsöffnung best. aus:  
Tauscherkammer aus Stahl mit aufgeschweißten gewölbten Böden. Anschlussstutzen für Wärmeabnehmer und Wärmeerzeuger aus Stahlrohr mit Vorschweißflanschen nach DIN, PN 6, PN 10 oder PN 16.  
Reinigungsöffnung mit Blindflansch und Entschlammungsanschluss 1" (1 1/4"). Muffe 3/4" für Entlüftung.  
Standfuß mit Befestigungslaschen.  
Die Hydraulische Weiche ist werkseitig druckgeprüft und grundiert.

### Einsatzbereich:

Typ WST	Durchsatz in m³/h	Anschlussdimension	Kammergröße	Gesamthöhe in mm
500AØ	170	DN 250	Ø 500 mm	1900
500BØ	225	DN 300	Ø 500 mm	2000
600AØ	300	DN 350	Ø 600 mm	2300
600BØ	400	DN 400	Ø 600 mm	2450
700 Ø	540	DN 500	Ø 700 mm	2765
800 Ø	700	DN 500	Ø 800 mm	2815
900 Ø	890	DN 600	Ø 900 mm	3070
1000 Ø	1100	DN 600	Ø 1000 mm	3120
1100 Ø	1335	DN 700	Ø 1100 mm	3380



### Technische Daten:

Typ ..... 500AØ - 500BØ - 600AØ - 600BØ - 700Ø - 800Ø - 900Ø - 1000Ø - 1100Ø WST \_\_\_\_\_  
 Durchsatz ..... m³/h \_\_\_\_\_  
 max. Betriebstemperatur ..... °C \_\_\_\_\_  
 max. Betriebsüberdruck ..... bar \_\_\_\_\_  
 Flanschen-Nennndruck ..... PN \_\_\_\_\_

Material: \_\_\_\_\_ Lohn: \_\_\_\_\_

(Stück)

**MAGRA-Fertigisolierung mit verz. Stahlblechmantel und Mineralfaser** entsprechend der EnEV für vorsteh. Hydraulische Weiche (bis Typ 600B), best. aus: Verz. Stahlblechmantel mit Schnellverschlüssen und Mineralfaser 100 mm dick, in Form von Halbschalen. Mit Aussparungen für die Abgangsstutzen, Entschlammung und Entlüftung.

Material: \_\_\_\_\_ Lohn: \_\_\_\_\_

(Stück)

**MAGRA-Bezeichnungsschilder 85 zum Bezeichnen der Abgangsstutzen.** Das Bezeichnungsschild wird mit den mitgelieferten Schrauben, auf die MAGRA-Fertigisolierung geschraubt. Die Beschriftung ist mit Standard-Textleisten 100 x 9,25 mm (Simplex, Sikla, Klug), einlegen von Prägeband 9 mm oder durch selbstbeschrifteten möglich. Das Beschriftungsfeld ist mit einer steckbaren Klarsichtkappe gegen Fremdeinwirkungen geschützt. Schildmaß: 110 x 24 mm.

Material: \_\_\_\_\_ Lohn: \_\_\_\_\_