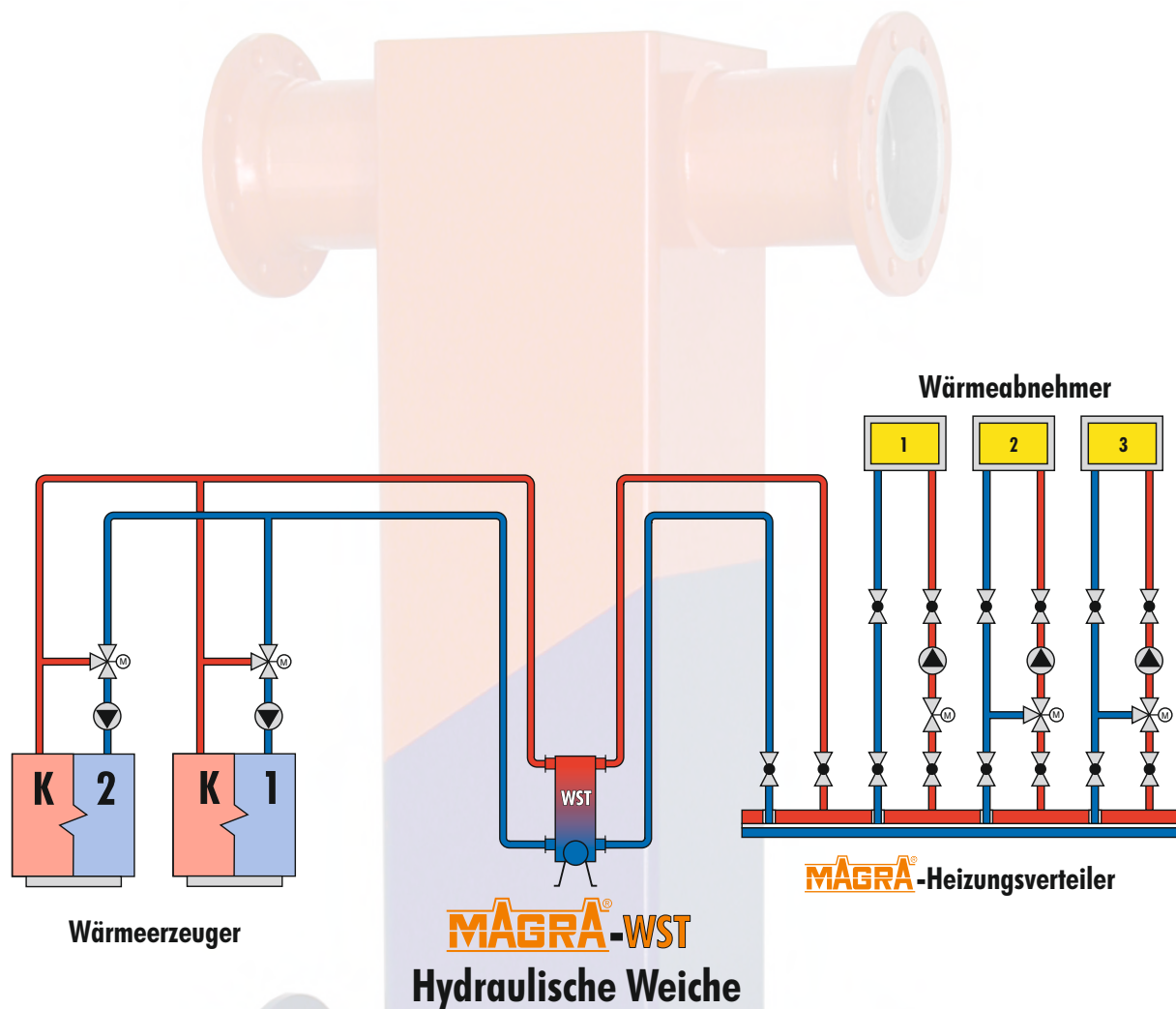


*Für optimale hydraulische Schaltung
bei Mehr-Kesselanlagen!*

MÄGRÄ[®]

Heizungsverteiler
Ölverteiler
Sanitärverteiler

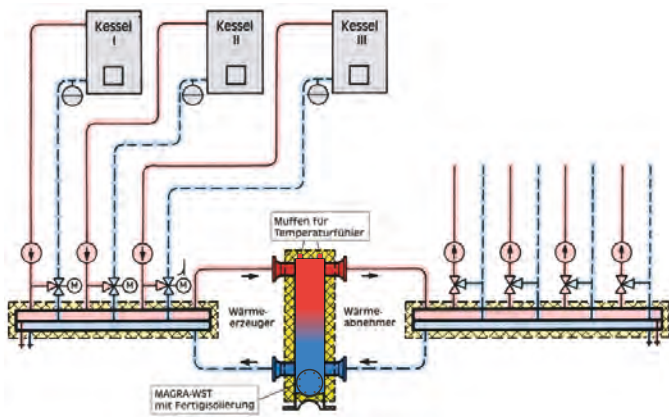
MÄGRÄ[®]-WST Hydraulische Weiche



Vorteile:

- Der Volumenstrom im Wärmeerzeuger ist unabhängig vom Volumenstrom im Wärmeabnehmer.
- Nicht im Betrieb befindliche Heizkessel sind hydraulisch absperrbar.
- Für jeden Heizkessel kann die Rücklauftemperatur entsprechend angepasst werden.

MAGRA[®]-WST Hydraulische Weiche für optimale hydraulische Schaltung bei Mehr-Kesselanlagen



Bei Heizungsanlagen mit 2 oder mehr Wärmeerzeuger bildet eine Regelung die Koordination zwischen Wärmeabnehmer und den Wärmeerzeugern.

Die Voraussetzung für einen optimalen Ablauf der Wärmeerzeuger-Folgeschaltung ist ein funktionsgerechter, hydraulischer Aufbau der Wärmeerzeuger und Wärmeabnehmer.

Die MAGRA-WST Hydraulische Weiche erfüllt diese Voraussetzung in vollem Umfang.

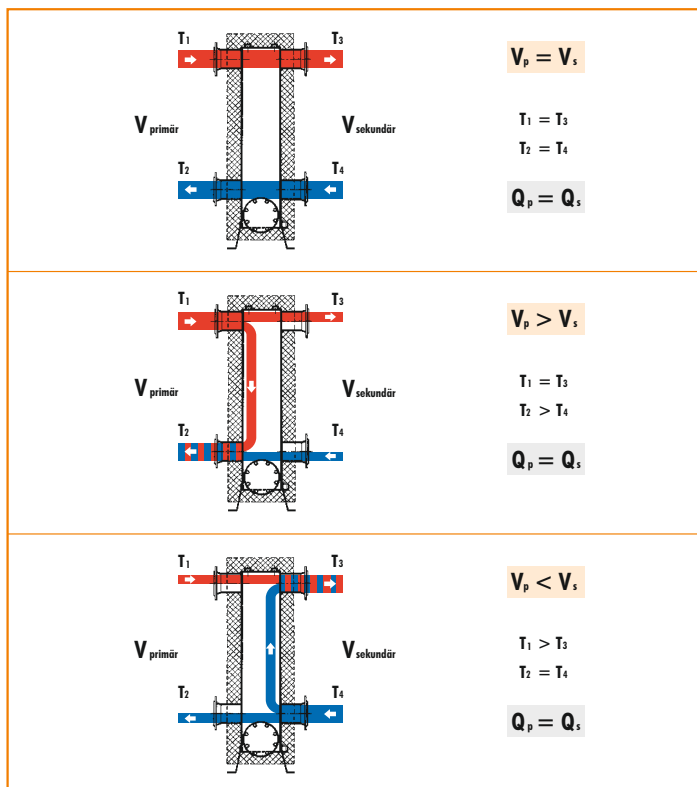
Wie nebenstehendes Schema als Beispiel zeigen soll, werden die Heizkessel lastabhängig über eine Kesselfolgeschaltung geregelt. Der (die) im Betrieb befindliche(n) Heizkessel ist (sind) auf die MAGRA-WST geschaltet. Nicht im Betrieb befindliche Heizkessel sind hydraulisch abgesperrt. Die Kesselkreispumpe des im Betrieb befindlichen Heizkessels fordert den Mindestvolumenstrom über den Heizkessel. Die nicht durch die Verbraucher (Heizkreise) abgenommene Wassermenge strömt über den Kesselrücklauf zurück.

Dadurch ergeben sich folgende Vorteile:

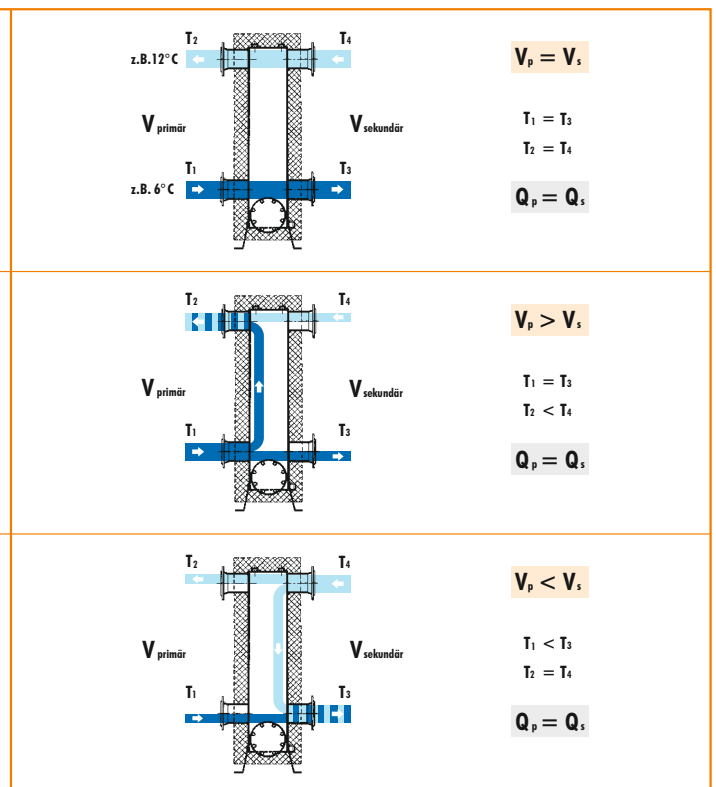
- Eine Mehr-Kesselanlage mit Hydraulischer Weiche garantiert eine hohe energiesparende Betriebsweise
- Ein Führungskessel ist nicht erforderlich
- Der Volumenstrom im Wärmeerzeuger ist unabhängig vom Volumenstrom im Wärmeabnehmer
- Nicht im Betrieb befindliche Heizkessel sind hydraulisch absperrbar
- Für jeden Heizkessel kann die Rücklauftemperatur entsprechend angepasst werden

Funktion der MAGRA[®]-WST Hydraulischen Weiche

bei Heizwasser



bei Kühlwasser



Die Konstruktion der MAGRA-WST Hydraulischen Weiche schafft die Voraussetzung dafür, dass die Wasserströme der Wärmeerzeuger und der Wärmeabnehmer gegenseitig unabhängig sind. Eine räumliche Trennung der Wasserströme findet nicht statt. Durch den Einsatz einer hydraulischen Weiche, werden trotz stark variierender Volumenströme auf der Wärmeabnehmer-Seite (sekundär), Mindest-Volumenströme auf der Wärmeerzeuger-Seite (primär) sichergestellt. Dadurch ergeben sich verbesserte Voraussetzungen für das Gesamtverhalten der Anlage, im Zusammenwirken von Regelungstechnik und Hydraulik, beim Betrieb von Mehrkesselanlagen. Der Messpunkt der Kesselführungstemperatur ist so angeordnet, dass die

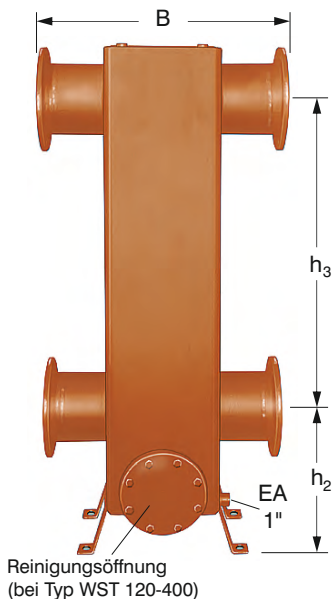
Vorlauftemperatur des Wärmeabnehmers unabhängig von der Umwälzmenge des Wärmeerzeugers erfasst wird. Dies bedeutet, dass bei Teillastbetrieb der Kesselanlage (geringe Umwälzmenge auf der Erzeugerseite), die Mischtemperatur auf der Abnehmerseite für die Folgeschaltung maßgebend ist und nicht die Vorlauftemperatur der kleineren Umwälzmenge im Kesselkreis.

Da sich die Umwälzmengen nicht gegenseitig beeinflussen, kann die Kesselwasser-Umwälzmenge auf die jeweils in Betrieb befindlichen Heizkessel angepasst werden. Dadurch ist auch eine getrennte Rücklauftemperaturanhebung und die hydraulische Abschaltung einzelner Heizkessel möglich.

Technische Daten

MAGRA®-WST Hydraulische Weiche Typ 121 bis 401 mit Schlammfang

Typ 120 bis 400 mit Schlammfang und Reinigungsöffnung

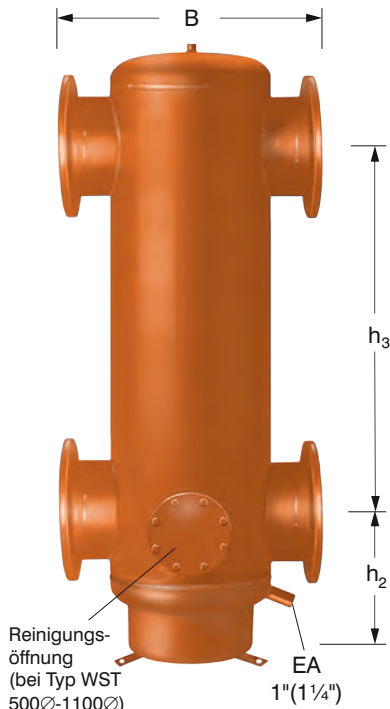


Typ WST	Durchsatz in m³/h	Kammergröße in mm	Anschluss- dimensionen	Maße in mm			Gesamt- höhe mit Isolierung
				B	h ₂	h ₃	
121 120	12 m³/h	120/120	DN 65	520	300	900	1350
161 160	21 m³/h	160/160	DN 80	600	300	930	1390
201 200	29 m³/h	200/200	DN 100	600	380	1000	1550
251 250	45 m³/h	250/250	DN 125	660	400	1000	1580
301 300	65 m³/h	300/300	DN 150	700	450	1000	1650
351 350	95 m³/h	350/350	DN 200	765	450	1000	1680
401 400	125 m³/h	400/400	DN 250	825	500	1000	1750

MAGRA-WST Hydraulische Weiche mit Schlammfang best. aus: Tauscherkammer aus Stahl mit aufgeschweißtem Deckel und Boden. Anschlussstutzen für Wärmeabnehmer und Wärmeerzeuger aus Stahlrohr mit Vorschweißflanschen nach DIN, PN 6, PN 10 oder PN 16. Entschlammungsanschluss 1" seitlich und bei Ausführung WST 120 bis 400 zusätzlich große Reinigungsöffnung mit Blindflansch. Muffen 3/4" im Deckel für Temperaturfühler. Standfüße mit Bodenplatten zum Befestigen. Die MAGRA Hydraulische Weiche ist werkseitig druckgeprüft und grundiert.

MAGRA®-WST Hydraulische Weiche Typ 501Ø bis 1101Ø mit Schlammfang

Typ 500Ø bis 1100Ø mit Schlammfang und Reinigungsöffnung

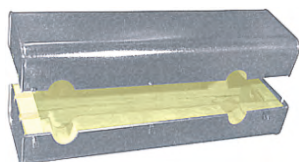


Typ WST	Durchsatz in m³/h	Kammergröße in mm	Anschluss- dimensionen	Maße in mm			Gesamthöhe
				B	h ₂	h ₃	
501AØ 500AØ	170 m³/h	Ø 500 mm	DN 250	870	500	1100	1900
501BØ 500BØ	225 m³/h	Ø 500 mm	DN 300	930	500	1200	2000
601AØ 600AØ	300 m³/h	Ø 600 mm	DN 350	980	550	1400	2300
601BØ 600BØ	400 m³/h	Ø 600 mm	DN 400	1040	550	1550	2450
701 Ø 700 Ø	540 m³/h	Ø 700 mm	DN 500	1280	650	1715	2765
801 Ø 800 Ø	700 m³/h	Ø 800 mm	DN 500	1380	675	1715	2815
901 Ø 900 Ø	890 m³/h	Ø 900 mm	DN 600	1490	740	1840	3070
1001 Ø 1000 Ø	1100 m³/h	Ø 1000 mm	DN 600	1590	765	1840	3120
1101 Ø 1100 Ø	1335 m³/h	Ø 1100 mm	DN 700	1700	860	1910	3380

MAGRA-WST Hydraulische Weiche mit Schlammfang best. aus: Tauscherkammer aus Stahl mit aufgeschweißten gewölbten Böden. Anschlussstutzen für Wärmeabnehmer und Wärmeerzeuger aus Stahlrohr mit Vorschweißflanschen nach DIN, PN 6, PN 10 oder PN 16. Entschlammungsanschluss 1"(1¼") und bei Ausführung WST 500Ø bis 1100Ø zusätzlich große Reinigungsöffnung mit Blindflansch. Muffe 3/4" für Entlüftung. Standfuß mit Befestigungslaschen. Die MAGRA Hydraulische Weiche ist werkseitig druckgeprüft und grundiert.

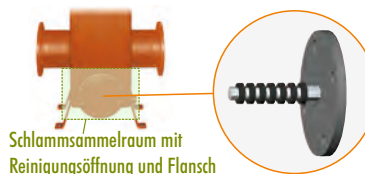
Zubehör

MAGRA®-Fertigisolierung



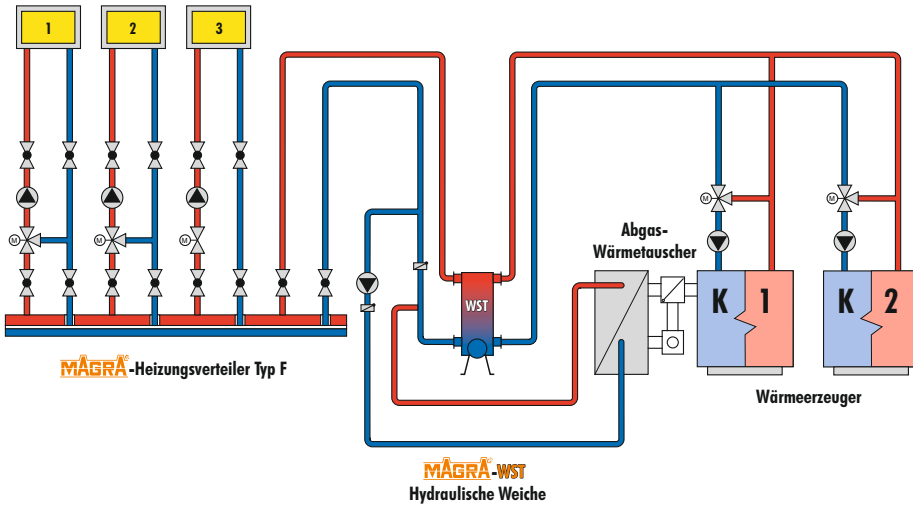
aus PU-Hartschaum mit ALU-Blechmantel oder aus Mineralfaser mit verz. Stahlblechmantel.

MAGRA®-Magnetitabscheider zum Einbau in WST Typ 120 bis 400

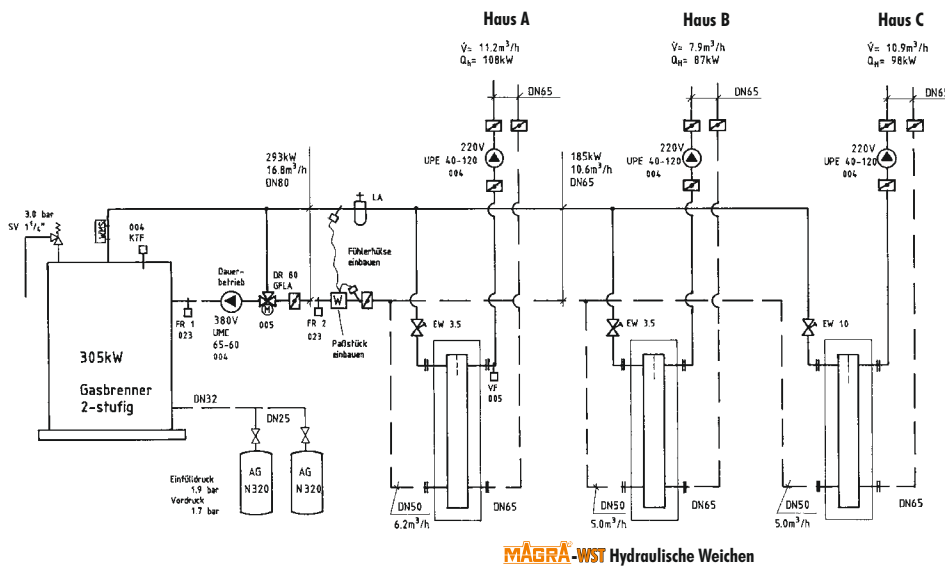


Der Magnetitabscheider befindet sich direkt im beruhigten Schlamm-sammelraum und garantiert dadurch die beste Ausscheidung der anfallenden magnetischen Partikeln.

Anwendungsbeispiele aus der Praxis



Brennwerttechnik - Mehrkesselanlage mit
MÄGRÄ-WST Hydraulischer Weiche



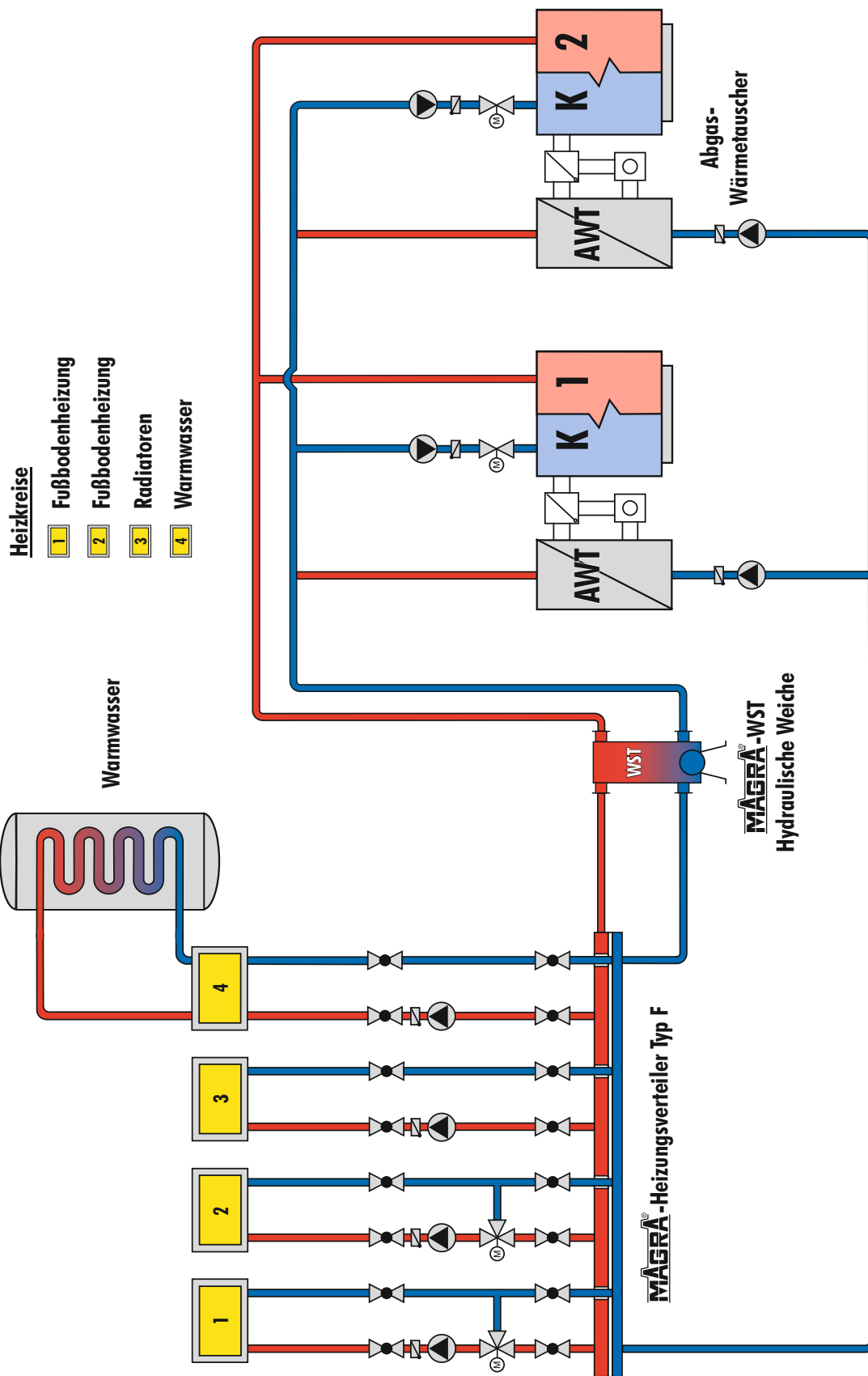
Einkesselanlage für 3 Wohngebäude mit
MÄGRÄ-WST Hydraulische Weichen



MÄGRÄ-WST Hydraulische Weiche und
MÄGRÄ-Heizungsverteiler mit
MÄGRÄ-Fertigisolierungen

Änderungen, die dem technischen Fortschritt dienen, sind uns vorbehalten.

Brennwerttechnik - Mehrkesselanlage mit Abgaswärmetauscher, Niedertemperatur-Heizkreise und **MAGRA**-WST Hydraulische Weiche

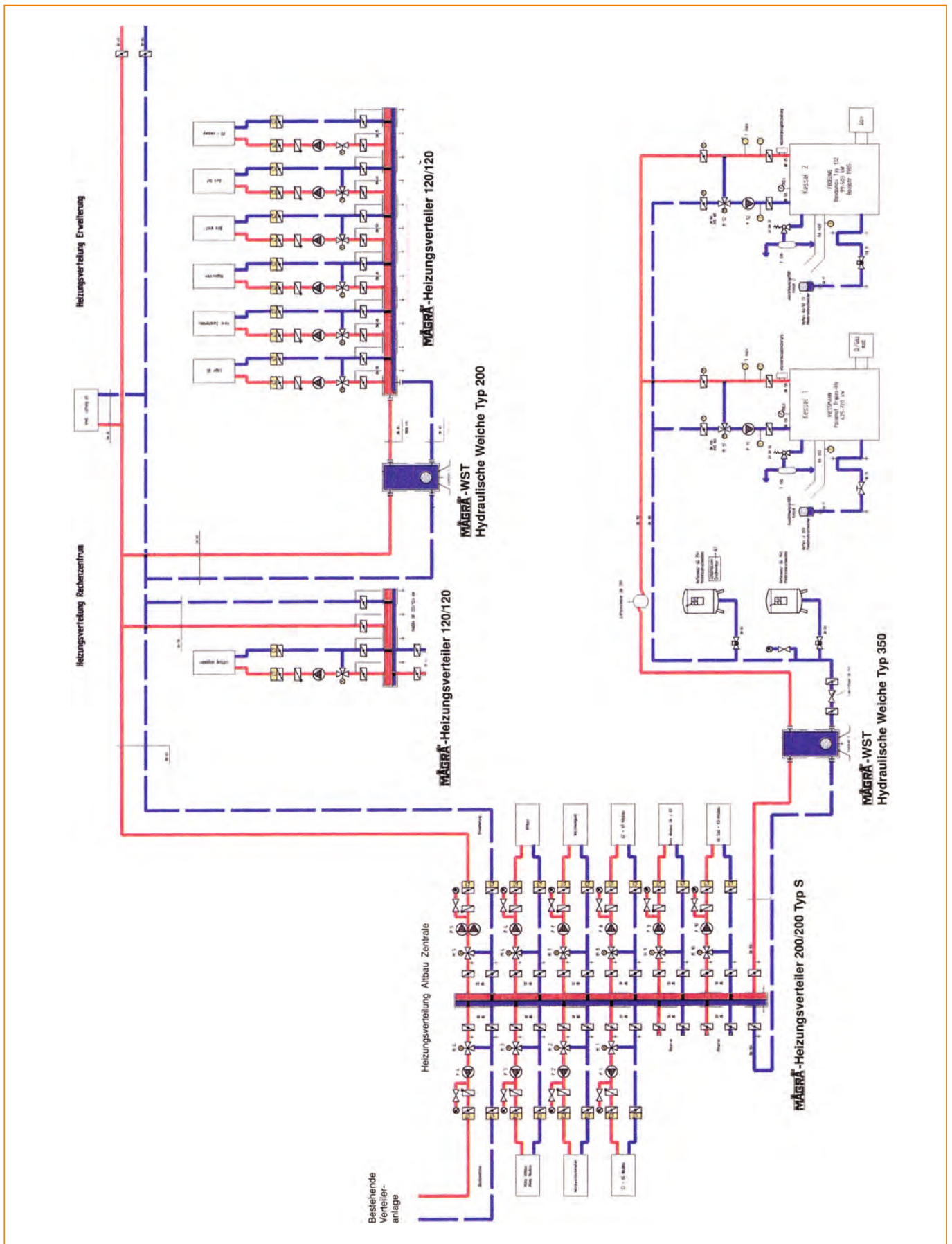


MG

Verwaltungsgebäude mit Rechenzentrum mit MAGRA®-Verteiler und MAGRA®-WST Hydraulische Weichen



Heizungsverteiler
Ölverteiler
Sanitärverteiler



15_6_W_08.dwg 06/21

MAGRA Maile + Grammer GmbH
Junghansring 20
72108 Rottenburg a.N.-Ergenzingen
Germany

Telefon 0049 (0) 7457 / 71 - 0
Telefax 0049 (0) 7457 / 71 - 229
post@magra-verteiler.de
www.magra-verteiler.de

Anschlussbeispiele **MÄGRÄ**[®]-WST Hydraulische Weichen mit **MÄGRÄ**[®]-Heizungsverteiler

MÄGRÄ[®]

Heizungsverteiler
Ölverteiler
Sanitärverteiler

