

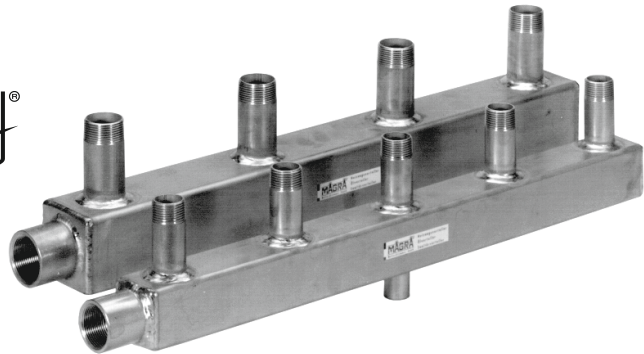
MAGRA®-Edelstahl-Sanitärverteiler 60/60

und 80/80

mit Gewindestutzen

Typ 60-15 = Stützenabstände 150 mm

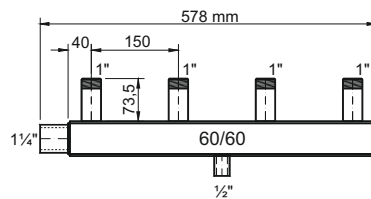
Typ 80-20 = Stützenabstände 200 mm



MAGRA-Sanitärverteiler best. aus:
Verteilerkammer aus Edelstahl V4A mit aufgeschweißten
Abgangsstutzen als Gewindestutzen, Anschluss als Muffen und Entleerungsmuffe 1/2" aus Edelstahl.
Der Verteiler ist werkseitig druckgeprüft, gebeizt und passiviert.
Betriebsüberdruck max. 10 bar / Betriebstemperatur bis 110 °C.

Wasser-Durchsatz: bis ca. 7 m³/h

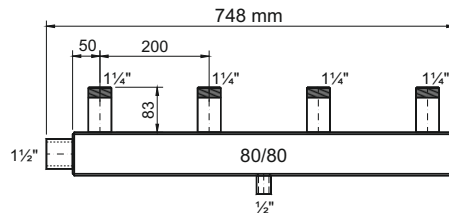
Typ 60-15 (1") = Stützenabstände 150 mm



Anzahl der Abgänge nach oben	Artikel Nr.
4	415 4 060 150 4 25
5	415 4 060 150 5 25

Wasser-Durchsatz: bis ca. 9,5 m³/h

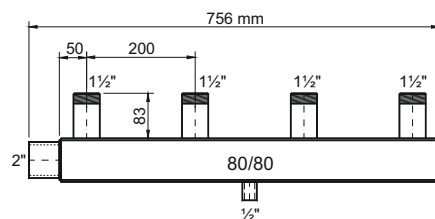
Typ 80-20 (1 1/4") = Stützenabstände 200 mm



Anzahl der Abgänge nach oben	Artikel Nr.
4	415 4 080 200 4 32
5	415 4 080 200 5 32

Wasser-Durchsatz: bis ca. 15 m³/h

Typ 80-20 (1 1/2") = Stützenabstände 200 mm



Anzahl der Abgänge nach oben	Artikel Nr.
4	415 4 080 200 4 40
5	415 4 080 200 5 40

Seriennmäßig ein Hauptanschluss stirnseitig und Entleerung 1/2" für Verteilerkammer = im Preis enthalten.

MAGRA®-Wandbefestigung 60/55 oder 80/70



für MAGRA-Sanitärverteiler 60/60 und 80/80

Galvanisch verzinkt. Einschließlich Schrauben, Dübel und Unterlegscheiben.

Für Sanitärverteiler 60/60 Ausladung 55 mm bis Verteilermitte

Für Sanitärverteiler 80/80 Ausladung 70 mm bis Verteilermitte

Verpackungseinheit	Artikel Nr.
1 Pack (2 Stück)	
Wandbefestigung 60/55	736 0 060 3
80/70	736 1 080 3