

ANFRAGE-/BESTELLFORMULAR **MAGRÄ**® -Edelstahl-Rundrohr-Sanitärverteiler DN 50 bis DN 800

Besteller: _____

Com.: _____

Lieferanschrift: _____

Verteilergröße:	Abgangsdimension:	Wasser-Durchsatz:	Verteilergröße:	Abgangsdimension:	Wasser-Durchsatz:
<input type="checkbox"/> DN 50	bis DN 40	bis ca. 13,6 m³/h	<input type="checkbox"/> DN 150	bis DN 125	bis ca. 93 m³/h
<input type="checkbox"/> DN 65	bis DN 50	bis ca. 20,1 m³/h	<input type="checkbox"/> DN 200	bis DN 150	bis ca. 169 m³/h
<input type="checkbox"/> DN 80	bis DN 65	bis ca. 28 m³/h	<input type="checkbox"/> DN 250	bis DN 200	bis ca. 265 m³/h
<input type="checkbox"/> DN 100	bis DN 80	bis ca. 52 m³/h	<input type="checkbox"/> DN 300	bis DN 250	bis ca. 380 m³/h
<input type="checkbox"/> DN 125	bis DN 100	bis ca. 65 m³/h	<input type="checkbox"/> DN 350	bis DN 300	bis ca. 520 m³/h
			<input type="checkbox"/> DN 400	bis DN 350	bis ca. 680 m³/h
			<input type="checkbox"/> DN 500	bis DN 400	bis ca. 1060 m³/h
			<input type="checkbox"/> DN 600	bis DN 500	bis ca. 1530 m³/h
			<input type="checkbox"/> DN 700	bis DN 600	bis ca. 2080 m³/h
			<input type="checkbox"/> DN 800	bis DN 700	bis ca. 2700 m³/h

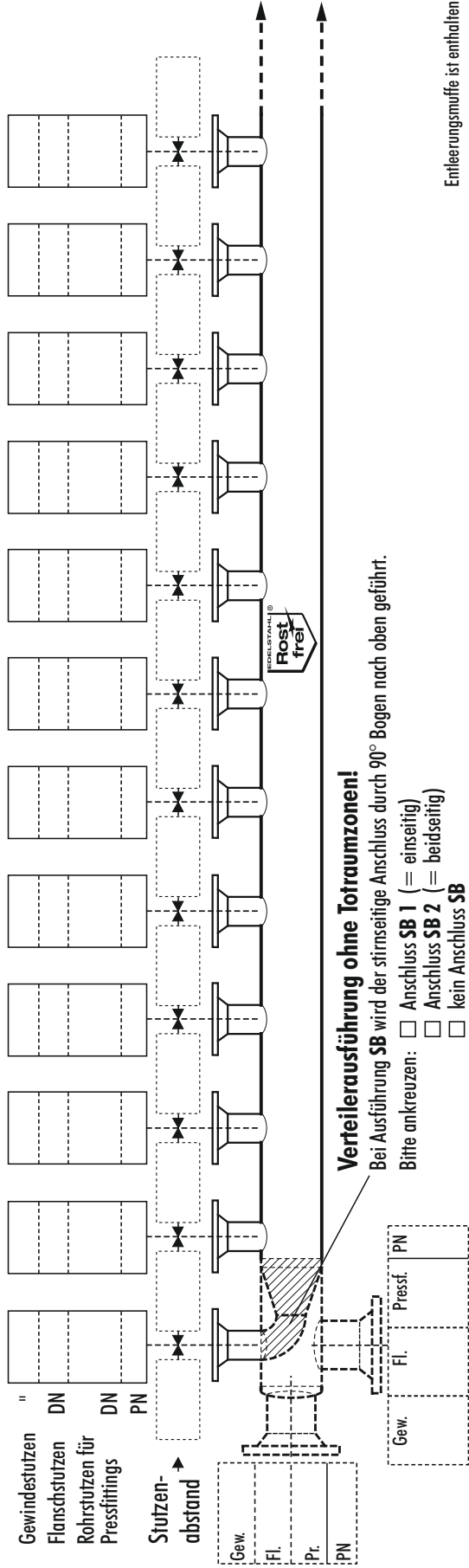
Die Flanschen sind auf gleiche Spindelhöhe, für Armaturen entspr. Baulängeneinheiten FTf-1 (F1), FTf-14 (F4) oder FTf-20 (K1) nach DIN EN 558-1 (DIN 3202), sowie dem Fabrikat der Armaturen und der Dämmdicke des Verteilers, abgestimmt.

Fabrikat und Typ Absperrorgane:

- FTf-1 (F1 (lang)) = AriEuroMedi, Boa H/W, MNG Kombi-F, etc.
- FTf-14 (F4 (kurz)) = AriEuroMedi, BocCompact, etc.
- FTf-20 (K1 (Klappen))
- KSB BOA-SuperCompact
- Kugelhähne
- Muffenschieber
- Wandkonsolen _____ Stück
- Stankonsolen _____ Stück
- Bez.-Schilder 85 _____ Stück

Bemerkungen:

Verteilerlänge = max. Betriebsüberdruck = max. Betriebstemperatur = Entleerrinne Länge =



Entleerrinne ist enthalten.