

ANFRAGE-/BESTELLFORMULAR **MAGRA**-Einkammer-Heizungs- und Kühlwasserverteiler 60/60 bis 250/250

Besteller: _____

Com.: _____

Lieferanschrift: _____

Verteilergroße:	Abgangsdimension:	Wasser-Durchsatz:	Verteilergroße:	Abgangsdimension:	Wasser-Durchsatz:
<input type="checkbox"/> 60/ 60	bis DN 32	bis ca. 7,1 m³/h	<input type="checkbox"/> 250/250	bis DN 200	bis ca. 131 m³/h
<input type="checkbox"/> 80/ 80	bis DN 50	bis ca. 13 m³/h	<input type="checkbox"/> 200/200	bis DN 150	bis ca. 83 m³/h
<input type="checkbox"/> 100/100	bis DN 80	bis ca. 20 m³/h			

Die Flanschen sind auf gleiche Spindelhöhe, für Armaturen entspr. Baulängenreihen FTF-1 (F1), FTF-14 (F4) oder FTF-20 (K1) nach DIN EN 558-1 (DIN 3202), sowie dem Fabrikat der Armaturen und der Dämmdicke des Verteilers, abgestimmt.

Fabrikat und Typ Absperrorgane: _____

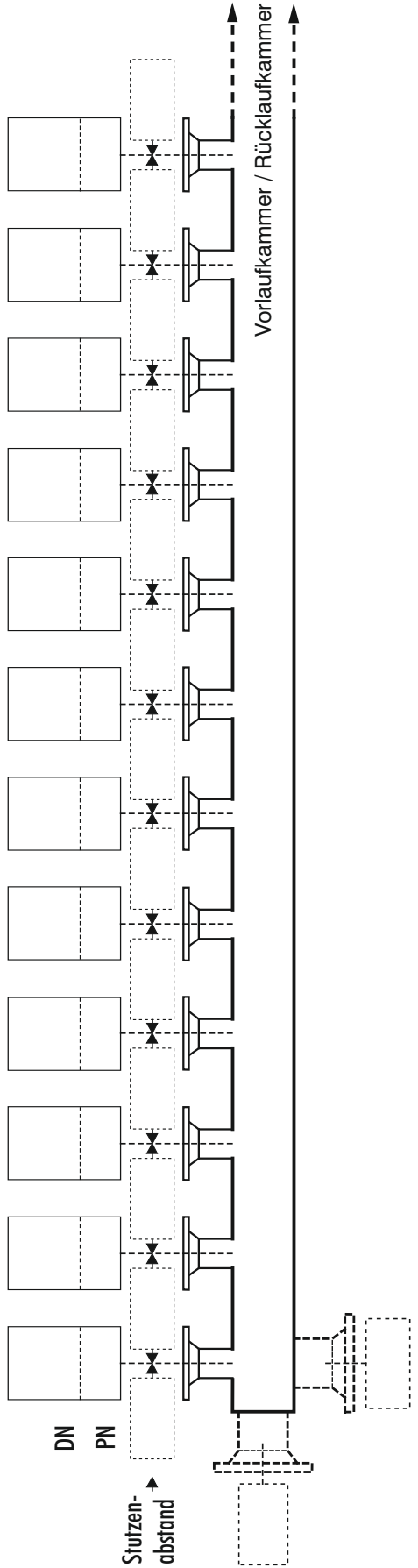
MAGRA-Fertigisolierung

<input type="checkbox"/> FTF-1 (F1 (lang)) = AriEuroWedi, Boa H/W, MNG Kombi-F, etc.	<input type="checkbox"/> Wandkonsolen	_____ Stück
<input type="checkbox"/> FTF-14 (F4 (kurz)) = AriEuroWedi, BoaCompact, etc.	<input type="checkbox"/> Standkonsolen	_____ Stück
<input type="checkbox"/> FTF-20 (K1 (Klappen))	<input type="checkbox"/> Bez.-Schilder 85	_____ Stück
<input type="checkbox"/> KSB BOA-SuperCompact	<input type="checkbox"/> Muffenschieber	
<input type="checkbox"/> Kugelhähne		

Bemerkungen: _____

Verteilerlänge = Entleerrinne

max. Betriebsüberdruck = max. Betriebstemperatur =



Entleerrinne ist enthalten.