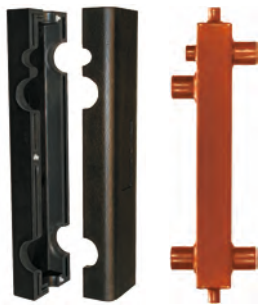
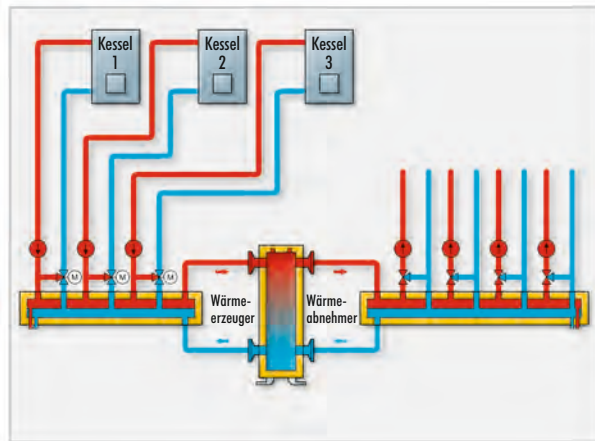
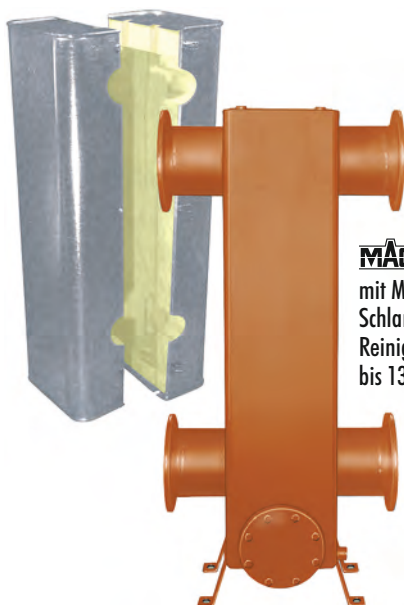


MAGRA[®]-WST Hydraulische Weiche

für optimale hydraulische Schaltung bei Mehr-Kesselanlagen



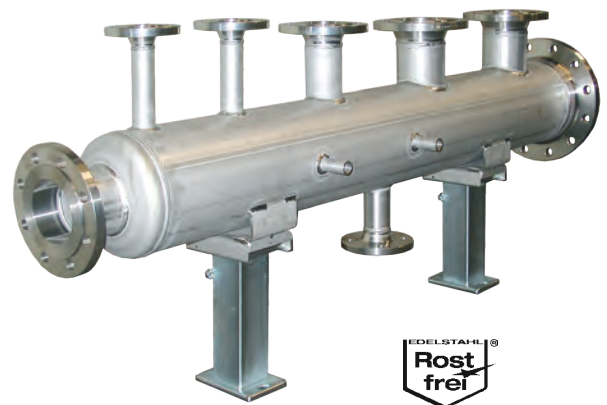
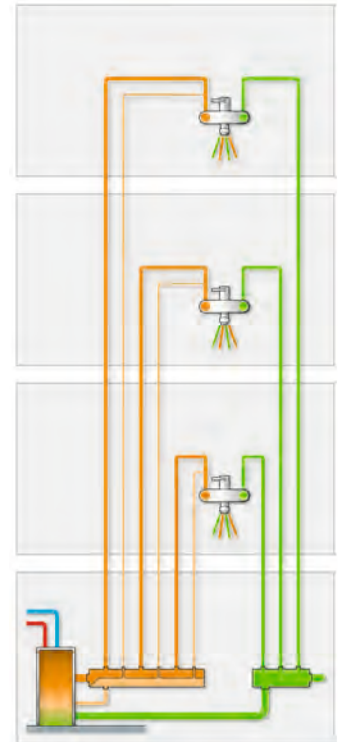
MAGRA[®]-WST
mit MAGRA-Fertigisolierung
für Kleinkesselanlagen.



MAGRA[®]-WST
mit MAGRA-Fertigisolierung,
Schlammfang und
Reinigungsöffnung,
bis 1335 m³/h Durchsatz.

MAGRA[®]-Edelstahl-Sanitärverteiler

Als Kaltwasserverteiler,
Warmwasser- und
Zirkulationsverteiler.
In Einkammer- oder in
Doppelkammerausführung.



EDELSTAHL[®]
Rost
frei



Verteilerausführung
ohne Totraumzonen

Anschluss SB