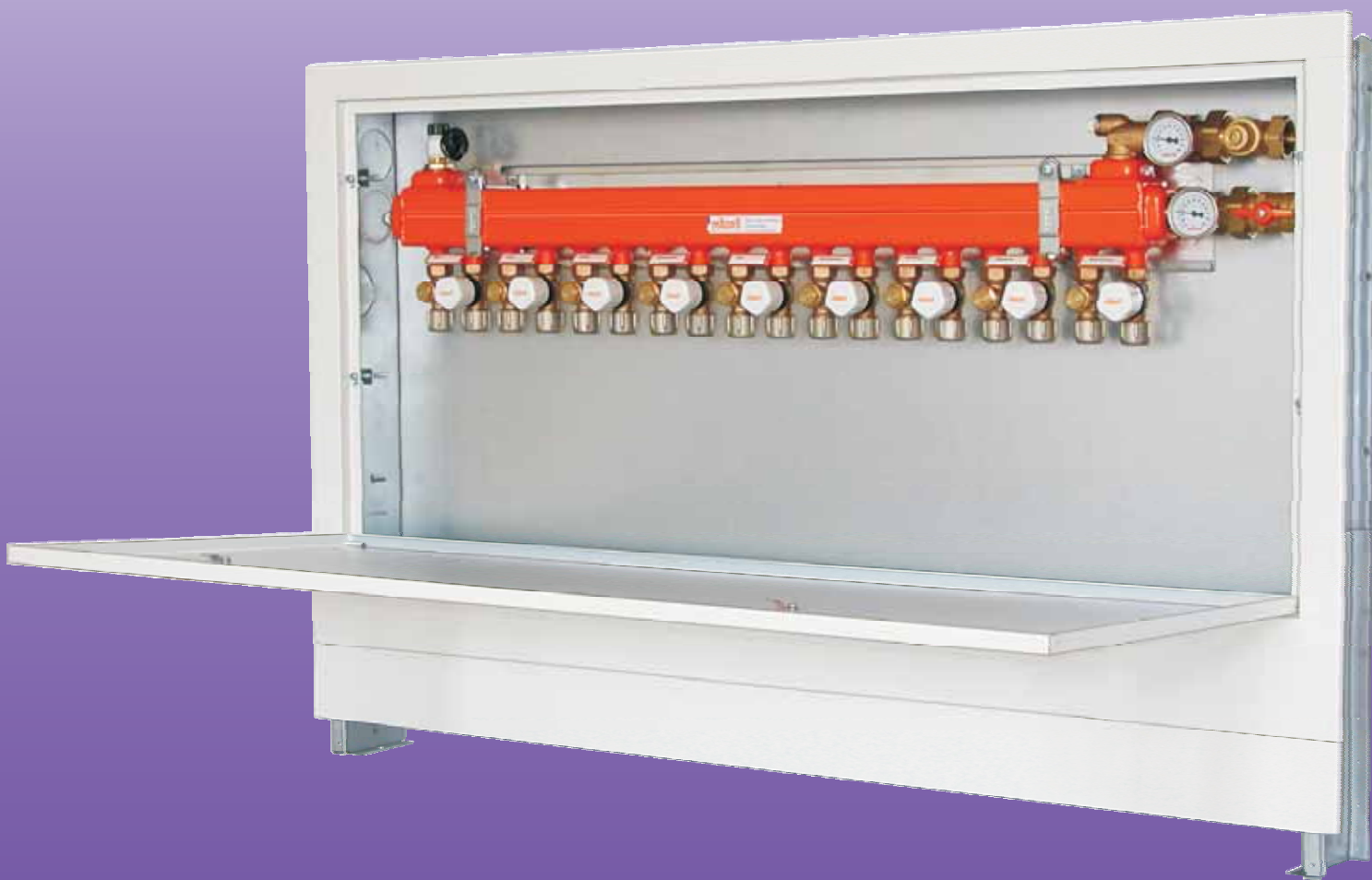


*Die Verteilerstation für
Fußbodenheizungen und Heizkörper*



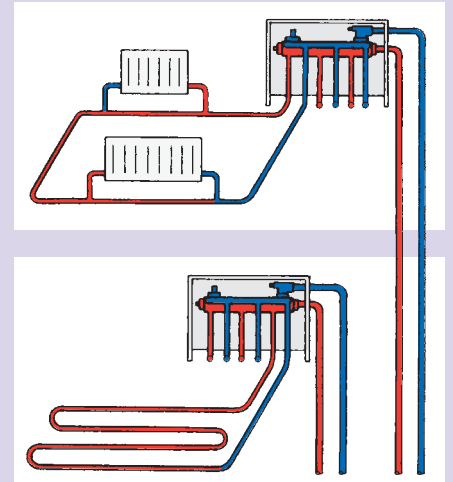
MÄGRÄ[®] -Verteiler-Einbauschränk MG

mit **MÄGRÄ**[®] -Heizkreisverteiler 60/60

MAGRA®-Heizkreisverteiler 60/60 Heizwasser-Durchsatz bis 3 m³/h · Leistung bei Δt 20° bis 70 kW

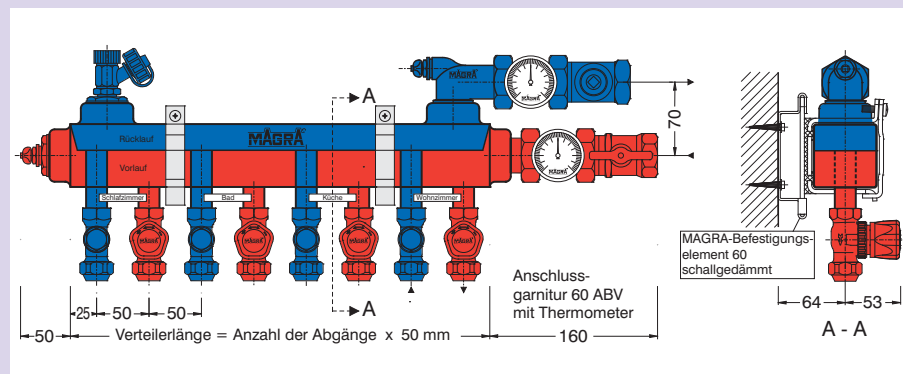


*...für
Fußbodenheizungen
und Heizkörper!*



Durch das MAGRA-Verteiler-System ergibt sich eine einfache und übersichtliche Rohrführung, die nicht nur schön fürs Auge, sondern zweckmäßig und montagegerecht ist. Ihre Zuverlässigkeit und Sicherheit verdanken MAGRA-Verteiler der technisch ausgereiften Fertigung. MAGRA-Verteiler sind aus Stahl, dem Material, das sich schon seit Jahrzehnten im Heizungsbau bewährt. Für besondere Anforderungen werden MAGRA-Verteiler auch aus Edelstahl V4A gefertigt.

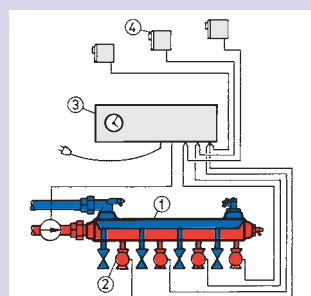
Baumaße:



**Seit über 35 Jahren!
Stetig verbessert, noch immer die
gleichen Baumaße!**

Der MAGRA-Heizkreisverteiler 60/60 ist ein kombinierter Vor- und Rücklaufverteiler mit montierten MAGRA-Ventilen, Vorlauf nachrüstbar mit elektr. Stellantrieben. Rücklauf absperren- und voreinstellbar. Mit Übergangverschraubungen für Kunststoff-Rohre oder für Metall- und Kupferrohre.

Komfort für jeden Raum - Einzelraumtemperatur-Regelung



Schematische Darstellung

- ① MAGRA-Heizkreisverteiler für Fußbodenheizungen und Heizkörper
- ② Ventile mit thermoelektrischen Stellantrieben
- ③ Anschlusszentrale
- ④ Raumtemperaturregler



Ventile mit thermoelektrischen Stellantrieben werden über Raumtemperatur-Regler angesteuert und öffnen, sobald Wärme angefordert wird.

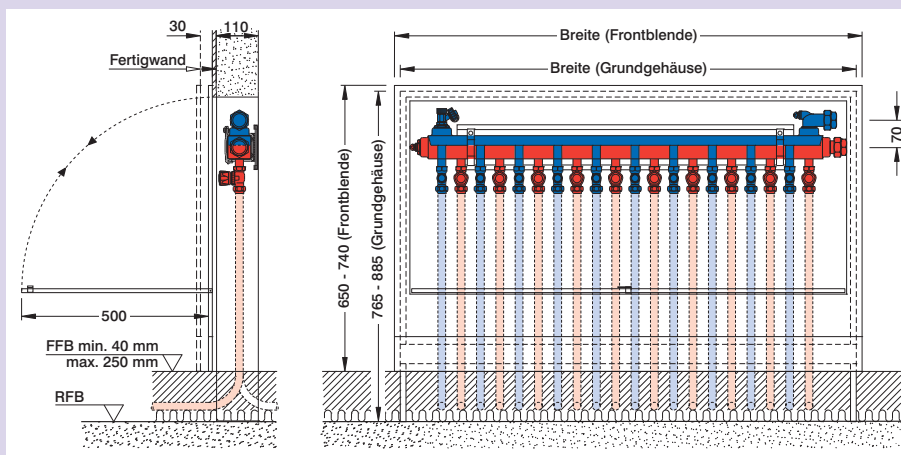
MAGRA®-Verteiler-Einbauschrank MG mit MAGRA®-Heizkreisverteiler . . .



*...perfekt
in Technik
und Form!*

Durch die variable Passform lässt sich der MAGRA-Verteiler-Einbauschrank problemlos in jede Wand einbauen. Das komfortable Design - in Verbindung mit der übersichtlich-schönen Technik des MAGRA-Verteilers - verleiht dem Einbauschrank eine bestechende Optik und erfüllt somit den Wunsch jedes Bauherrn nach optimaler Ausstattung der Verteilerstation für seine Heizung.

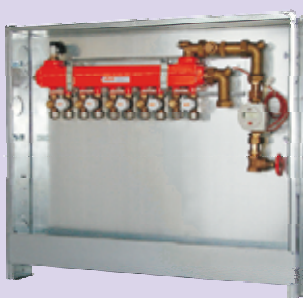
Schrankgrößen und Maße:



- Grundgehäuse aus verzinktem Stahlblech. Frontblende aus Stahlblech reinweiß beschichtet
- Höhenverstellung des Grundgehäuses bei FFB-Aufbau von 40 - 250 mm
- Leichte Handhabung durch vorgegebene Höhenstufen nach Tabelle
- Verstellbare Anschlagblende für durchgehenden bauseitigen Sockel

Schrankgrößen	MAGRA-Verteiler-Gruppen bei Anschlussgarnitur 60		Maße in mm	
	mit Verschraubungen 1"	mit absperrib. und regulierb. Verschr. 1"	Außenmaß Grundgehäuse höhenverstellbar	Nischenmaße (Rohbau) Höhe siehe Blatt 3/2.EB.61
MG 4	bis 4	bis 3	B 580 / H 765 - 885	B 600 / T 110
MG 7	bis 7	bis 6	B 880 / H 765 - 885	B 900 / T 110
MG 10	bis 10	bis 9	B 1180 / H 765 - 885	B 1200 / T 110
MG 13	bis 13	bis 12	B 1480 / H 765 - 885	B 1500 / T 110

Für die problemlose Wärmezähler-Ablesung



Anschlussgarnitur für Wärmezähler

Die komplette Anschlussgarnitur als Bausatz kann rechts oder links an den MAGRA-Verteiler installiert werden.

Für Alt- und Neubau



Aufputzrahmen für Wandvorbaumontage

Der MAGRA-Aufputzrahmen mit Frontblende für den MAGRA-Einbauschrank ist die ideale Lösung, wo keine Einbaunischen möglich sind.

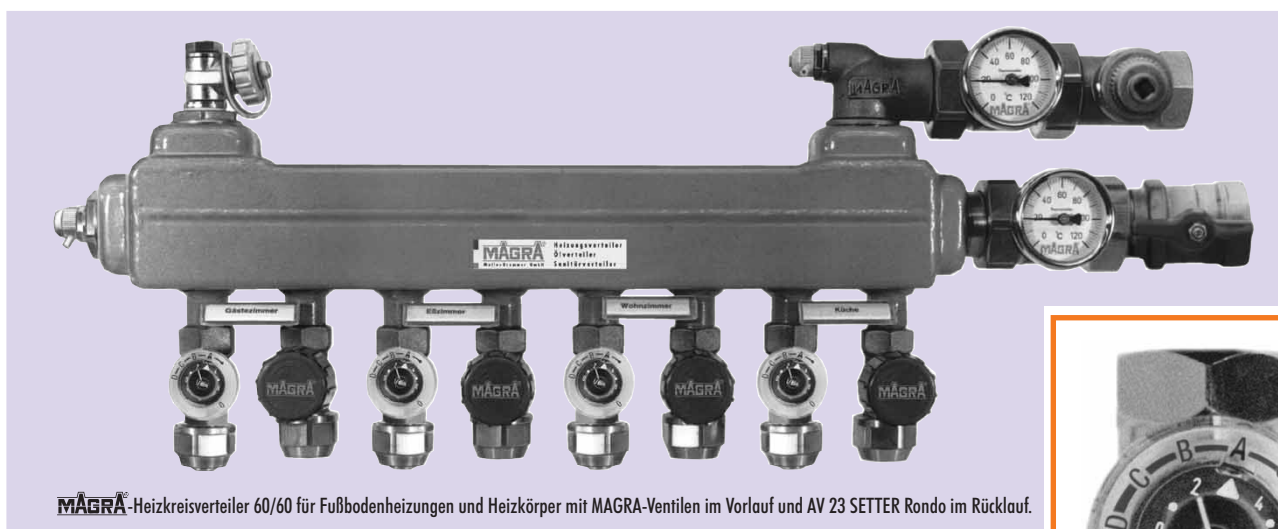
*Durchfluss am Verteiler direkt
einregulieren und anzeigen!*

MAGRA®

Heizungsverteiler
Ölverteiler
Sanitärverteiler

MAGRA®-AV 23 SETTER Rondo

**Regulier- und Abgleichventil mit Voreinstellung
und sichtbarem Durchflussmesser**



MAGRA-Heizungsverteiler 60/60 für Fußbodenheizungen und Heizkörper mit MAGRA-Ventilen im Vorlauf und AV 23 SETTER Rondo im Rücklauf.



- **Genaueres und schnelles Einregulieren ohne Diagramme, Tabellen oder Messgeräte**
- **Der Durchfluss wird direkt in l/min angezeigt**
- **Regulierventil mit Einstellskala**
- **Einbaulage beliebig**
- **Nachträglicher Einbau möglich**

Anwendung: Mit SETTER Rondo Abgleichventilen kann jeder Fachmann ohne Messgeräte sofort vor Ort die erforderlichen Wassermengen der jeweiligen Heizgruppen exakt, schnell und bequem einstellen.

Funktion: Die Durchflussmessung beruht auf dem Prinzip einer Prallplatte, deren Bewegung einen Zeiger betätigt.

Nachträglicher Einbau möglich!

So einfach ist die Montage:



AV 23 SETTER Rondo 1/2" mit Tülle 1/2" und Überwurfmutter 3/4" für nachträgliche Montage am Rücklaufventil.



Übergangverschraubung lösen und entfernen.



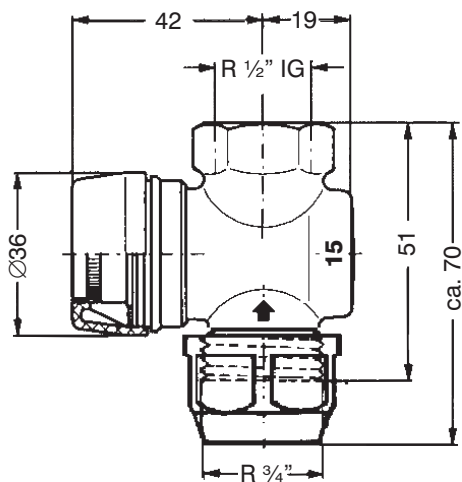
MAGRA-AV SETTER Rondo ansetzen und befestigen.

Von Anfang an die gute Installation

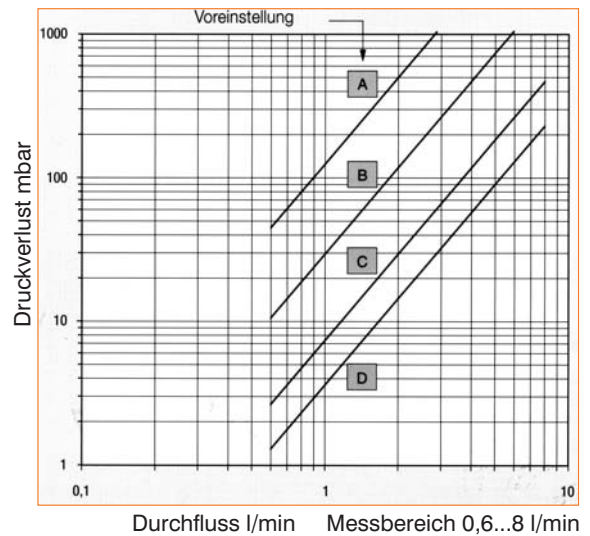
Technische Daten siehe Rückseite

Technische Daten

Maße (mm)



Druckverlustdiagramm



Voreinstellung D = Ventil ganz offen
Voreinstellung O = Ventil ohne Durchfluss

Ausschreibungstext:

MAGRA-AV 23 SETTER Rondo 1/2" Regulier- und Abgleichventil mit Voreinstellung.

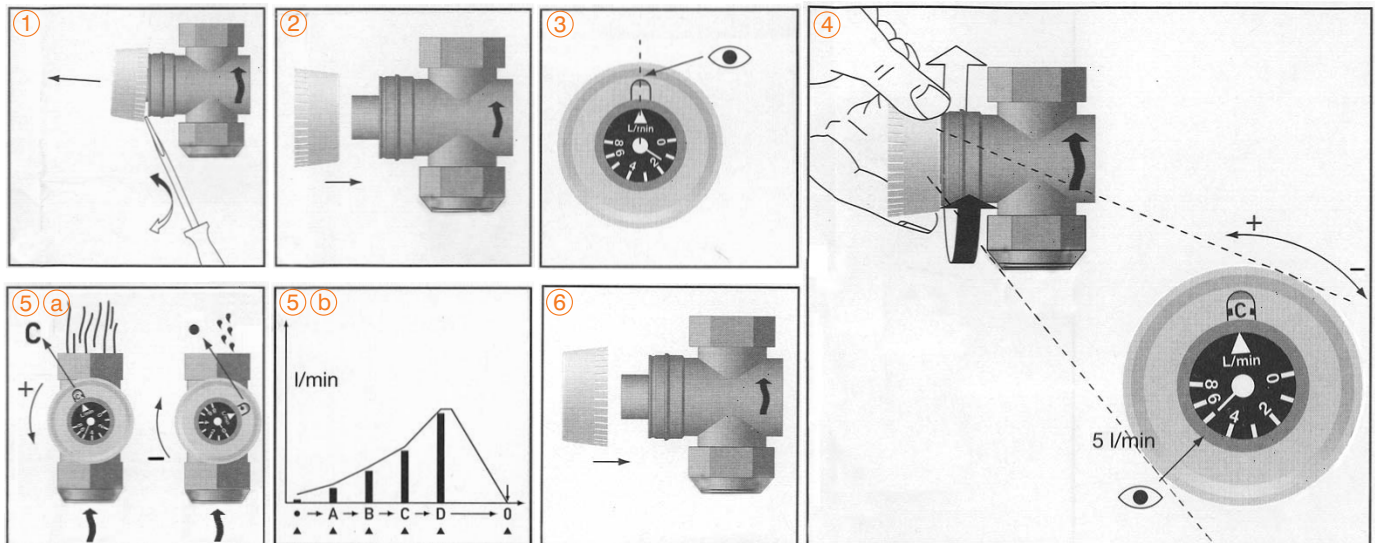
Best. aus: Absperrung (tropfdicht!), integriertem Durchflussmesser mit kreisförmiger Anzeigen-Skala in l/min und Zeiger. Gehäuse aus Messing mit Außengewinde 3/4" für Übergangverschraubungen. (Bei nachträglicher Montage am Rücklaufventil, zusätzlich mit Tülle 1/2" und Überwurfmutter 3/4").

Messbereich: 0,6 - 8,0 l/min. Betriebsüberdruck max. 6 bar bei 100°C Betriebstemperatur.

Einbauposition:

Der MAGRA-AV 23 SETTER Rondo benötigt eine gerade Einlaufstrecke von ca. 80 mm und DN 15. Das Ventil kann in waagrechten, schrägen sowie senkrechten Leitungen eingebaut werden.

Durchflussmenge einstellen



Bitte beachten, Ventil ist im abgesperrtem Zustand (Skalaeinstellung 0) tropfdicht!

Änderungen, die dem technischen Fortschritt dienen, sind uns vorbehalten.

MAGRA Maile + Grammer GmbH
Ergenzingen · Junghansring 20
D-72108 Rottenburg a.N.

Telefon 07457/71-0
Telefax 07457/71 229 + 71 228
E-Mail: post@magra-verteiler.de
Internet: www.magra-verteiler.de