

Perfekt in  
Technik und Form

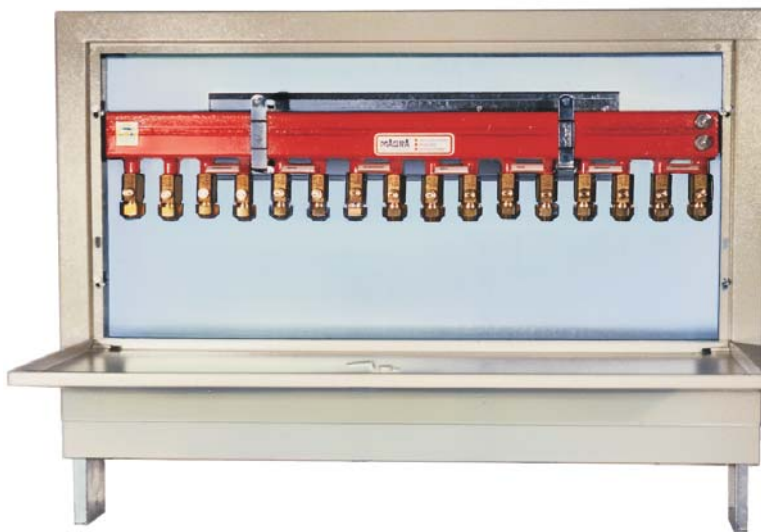
**MAGRA**<sup>®</sup>

Heizungsverteiler  
Ölverteiler  
Sanitärverteiler

# MAGRA<sup>®</sup>-Verteiler-Einbauschränk MG

für Wandeinbau mit Sockel- und Höhenverstellung

mit **MAGRA<sup>®</sup>**-Heizkreisverteiler  für Heizkörper



**Durchgehender bauseitiger Sockel möglich!**

Schrank- größen	MAGRA-Tubo- Verteiler-Gruppen mit Kugelhähnen oder Anschlussstücken	Maße in mm Außenmaß Grundgehäuse höhenverstellbar
MG 4	bis 5 Gruppen mit 4 Heizkreisen	B 580/H 765 - 885
MG 7	bis 8 Gruppen mit 7 Heizkreisen	B 880/H 765 - 885

Bei Einbau von TUBO-Verteiler Schrank-Bautiefe 80 mm möglich

# MAGRA<sup>®</sup>-Verteiler-Einbauschränk E

für Wandeinbau

mit **MAGRA<sup>®</sup>**-Heizkreisverteiler  für Heizkörper



Schrank- größen	MAGRA-Tubo- Verteiler-Gruppen mit Kugelhähnen oder Anschlussstücken	Maße in mm Außenmaß Grundgehäuse
E 4	bis 5 Gruppen mit 4 Heizkreisen	B 580/H 450
E 7	bis 8 Gruppen mit 7 Heizkreisen	B 880/H 450

Bei Einbau von TUBO-Verteiler Schrank-Bautiefe 80 mm möglich

Garantiert optimalen  
Wand - und Bodenabschluss!

**MAGRA**<sup>®</sup>

Heizungsverteiler  
Ölverteiler  
Sanitärverteiler

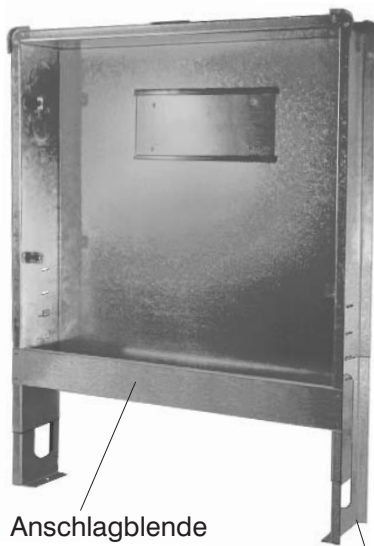
# **MAGRA**<sup>®</sup>-Verteiler-Einbauschränk MG

mit **MAGRA**<sup>®</sup>-Heizkreisverteiler **ISO** für Heizkörper  
**Tube**

Ohne durchgehendem bauseitigen Sockel



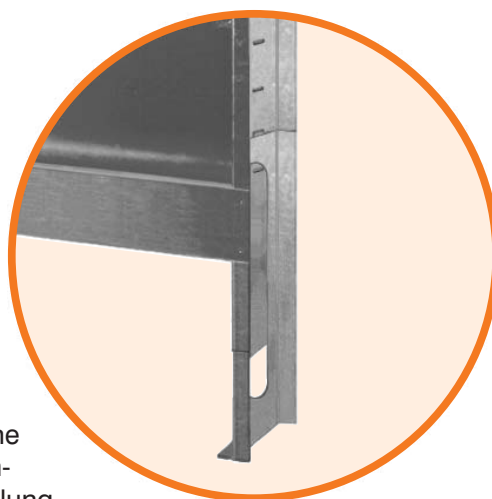
**X** Durchgehender bauseitiger Sockel möglich!



Grundgehäuse MG

Anschlagblende  
verstellbar  
für bauseitigen  
Sockel

seitliche  
Höhen-  
verstellung



■ Höhenverstellung des Grundgehäuses  
bei FFB-Aufbau von 40 - 250 mm

■ Leichte Handhabung durch vorgegebene  
Höhenstufen nach Tabelle

■ Verstellbare Anschlagblende für durch-  
gehenden bauseitigen Sockel

# Montageanleitung

## MAGRA®-Verteiler-Einbauschrank Typ MG

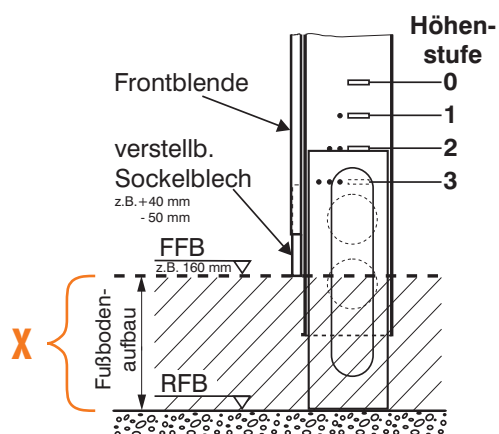
für Wandeinbau mit Sockel- und Höhenverstellung

### Höheneinstellung des Grundgehäuses bei FFB-Aufbau von 40 - 250 mm

**A**

**Ohne durchgehendem bauseitigen Sockel**

**Seitenansicht Grundgehäuse**

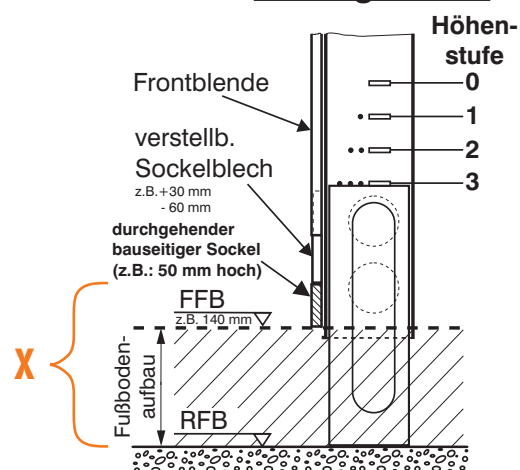


**Maß X = FFB-Aufbau (in mm)**

**B**

**Mit durchgehendem bauseitigen Sockel**

**Seitenansicht Grundgehäuse**



**Maß X = FFB-Aufbau + Sockelhöhe (in mm)**

Maß X	Einstellung der Höhenstufe an den Seitenteilen des Grundgehäuses	Nischenhöhe in mm Für Einbauschrank Typ MG
40 - 130 mm	<b>0</b>	800 mm
80 - 170 mm	<b>1</b> •	840 mm
120 - 210 mm	<b>2</b> • •	880 mm
160 - 250 mm	<b>3</b> • • •	920 mm

Die richtige Einstellung der Höhenstufe, an den Seitenteilen des Grundgehäuses, garantiert einen passenden und exakten Abschluss der Frontblende, am Fußboden bzw. am bauseitigen Sockel.