

**MAGRA-QUALITÄT
IHR VORTEIL**

MAGRA®

Heizungsverteiler
Ölverteiler
Sanitärverteiler

**MAGRA®
vario** -Kesselverteiler 

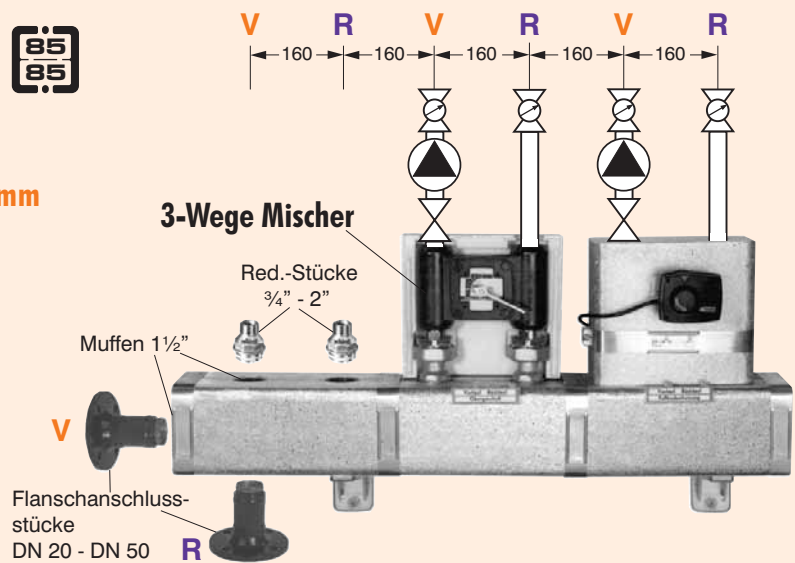
Typ 85-16 = Muffenabstände 160 mm

mit selbstdichtenden
Red.-Stücken

Heizwasser-Durchsatz: bis 7 m³/h

Leistung bei Δt 20° : bis 165 kW

Muffenabstände 160 mm



**MAGRA®
vario-F** -Kesselverteiler DBP 
thermisch getrennt

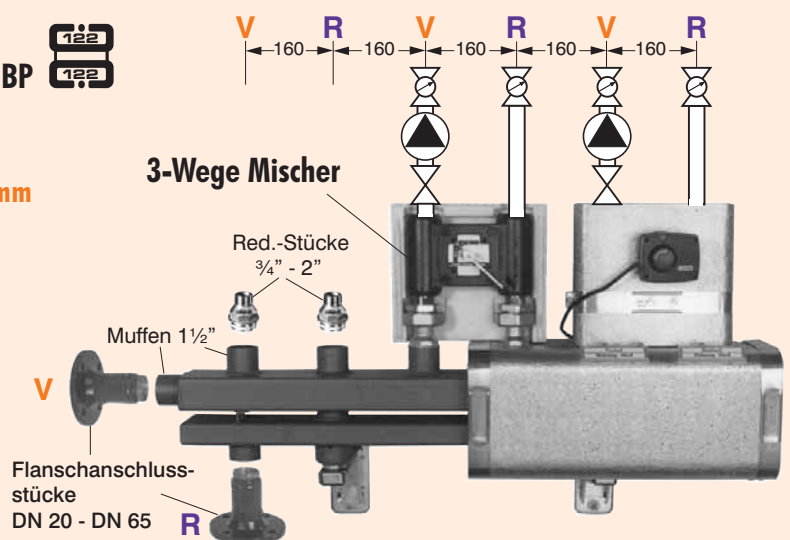
Typ F 122-16 = Muffenabstände 160 mm

mit selbstdichtenden
Red.-Stücken

Heizwasser-Durchsatz: bis 11 m³/h

Leistung bei Δt 20° : bis 250 kW

Muffenabstände 160 mm



Zubehör: Fertisolisierung, Bezeichnungsschilder, Wandkonsolen.

3-Wege Mischer passend für

MAGRA®-VARIO-Verteiler Typ 85-16

und für **MAGRA®-VARIO-F-Verteiler Typ 122-16**

mit Fertisolisierung, Verschraubungen
und **MAGRA®-Oval-Flanschstücke**

Typ: 3-Wege H25 - 1" Kvs-Wert: 13
Typ: 3-Wege H32 - 1 1/4" Kvs-Wert: 22

Stellmotor Serie 66
passend für 3-Wege Mischer



Verschraubungen
und MAGRA-Oval-
Flanschstücke



Änderungen, die dem technischen Fortschritt dienen, sind uns vorbehalten.